



КРАНЫ И АКСЕССУАРЫ К НИМ

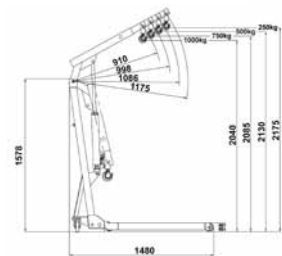
ВН6FC1000

КРАНЫ



- Складной кран, 1Т
- Складная рама, обеспечивающая 4 положения стрелы, для подъема веса в: 1000, 750, 500 и 250 кг
- Двойной цилиндр снижает в два раза необходимое количество механических движений оператора
- Минимальное необходимое рабочее пространство: 88 мм
- Максимальная высота подъема: 2 000 мм
- Вращающиеся пневмоцилиндры позволяют перемещать рычаг в любом удобном направлении
- Механизм экстренной блокировки
- Клапан перегрузки
- Крюк с защелкой

ВН6FC1000	0178650	1	1000	750	500	250	88 mm	+/- 39	410x1.670x500 mm	75 kg

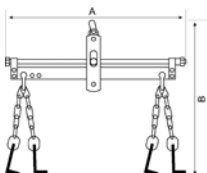


ВН6АС1-680

АКСЕССУАРЫ К КРАНАМ



- Балансир для подвешивания двигателя
- Допустимая нагрузка: 680 кг
- Очень длинный
- Регулируемая длина
- Высокопрочная стальная цепь и монтажная арматура
- Аксессуар для крана ВН6FC1000



			A mm	B mm		
ВН6АС1-680	0178667	1	640	543	70x680x220 mm	6.7 kg



ВН4

ДОМКРАТЫ БУТЫЛОЧНОГО ТИПА



- Домкрат бутылочного типа
- Сваренный корпус
- Рабочие условия: -20 +70°C

	731415		kg	mm	mm	mm	kg
ВН42	0178698	1	2000	172	372	185x130x110	3.95
ВН45	0178704	1	5000	212	468	225x135x120	5.05
ВН410	0178711	1	10000	220	483	230x150x145	7.56
ВН415	0178728	1	15000	231	498	240x165x150	10.12
ВН420	0178735	1	20000	241	521	250x180x170	13.32
ВН430	0178780	1	30000	244	492	270x195x185	16.11

ВН5SP300/ВН5SP500

ТРАНСМИССИОННЫЕ СТОЙКИ



- Трансмиссионные стойки
- Один поршень
- Механизм экстренной блокировки

	731415		kg	mm	mm	mm	kg
ВН5SP300	0170425	1	300	1160	1960	270x1080x255	31
ВН5SP500	0170432	1	500	1160	1960	280x1080x255	37

ВН5US500

УНИВЕРСАЛЬНЫЕ ОПОРЫ



- Универсальная опора
- Допустимая нагрузка: 500 кг
- Высокопрочные сварная цель и основание
- Может использоваться с ВН5SP300/ВН5SP500

	731415		mm	mm	mm	kg
ВН5US500	0170449	1	305-365 mm	480-585 mm	240x960x340	14



ДОМКРАТЫ И АКСЕССУАРЫ К НИМ

ВН11500

ПОДКАТНЫЕ ДОМКРАТЫ



- Низкий подкатной домкрат, 1,5 Т
- Большая педаль со скругленными углами
- Два гидравлических цилиндра обеспечивают быстрый подъем
- Защита цилиндров от пыли
- Стальные колеса с полиуретановым покрытием
- Обрезиненная рукоятка
- Лоток для хранения мелких деталей
- Безопасный подъем
- Клапан предотвращения перегрузки



ВН11500	0178797	1	1.5	70	610	945	+/- 10	119	X	190x940x415	51

ВН12000

ПОДКАТНЫЕ ДОМКРАТЫ



- Низкий подкатной домкрат, 2 Т
- Большая педаль со скругленными углами
- Два гидравлических цилиндра обеспечивают быстрый подъем
- Защита цилиндров от пыли
- Стальные колеса с полиуретановым покрытием
- Обрезиненная рукоятка
- Лоток для хранения мелких деталей
- Безопасный подъем
- Клапан предотвращения перегрузки

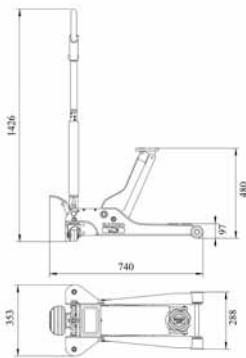


ВН12000	0178803	1	2	70	490	790	+/- 10	119	X	180x790x400	44.6



ВН1А2500

ПОДКАТНЫЕ ДОМКРАТЫ

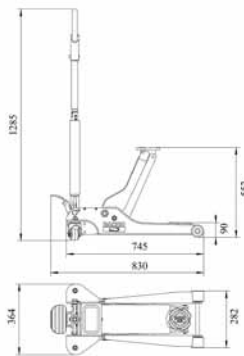
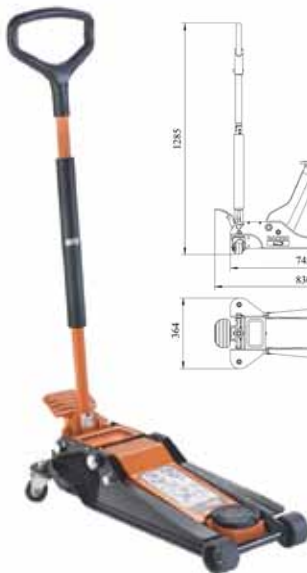


- Алюминиевый подкатной домкрат, 2,5 Т
- Полностью алюминиевый корпус и ручка
- Лоток для хранения мелких деталей
- Съёмная ручка
- Клапан безопасного подъема
- Клапан предотвращения перегрузки

ВН1А2500	0170555	1	2.5	95	485	740	6	120	X	800x370x200	25

ВН13000

ПОДКАТНЫЕ ДОМКРАТЫ



- Низкий подкатной домкрат, 3 Т
- Большая педаль со скругленными углами
- Два гидравлических цилиндра обеспечивают быстрый подъем
- Защита цилиндров от пыли
- Стальные колеса с полиуретановым покрытием
- Обрезиненная рукоятка
- Лоток для хранения мелких деталей
- Клапан безопасного подъема
- Клапан предотвращения перегрузки

ВН13000	0178810	1	3	90	552	820	+/- 10	119	x	200x710x390	50.5





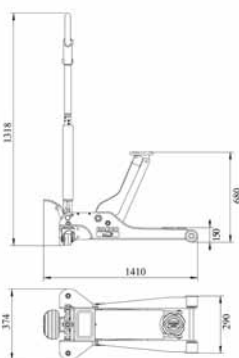
ДОМКРАТЫ И АКСЕССУАРЫ К НИМ

ВН15000

ПОДКАТНЫЕ ДОМКРАТЫ



- Подкатной домкрат удлиненный, 5 Т
- Три фиксируемые позиции рычага
- Клапан безопасного подъема
- Клапан предотвращения перегрузки



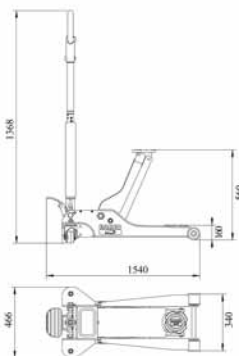
ВН15000	0170531	1	5	150	680	1505	50	130	X	330x1530x410	115

ВН110000

ПОДКАТНЫЕ ДОМКРАТЫ



- Подкатной домкрат удлиненный, 10 Т
- Три фиксируемые позиции рычага
- Клапан безопасного подъема
- Клапан предотвращения перегрузки



ВН110000	0170548	1	10	160	685	1637	105	150	X	355x1660x510	170



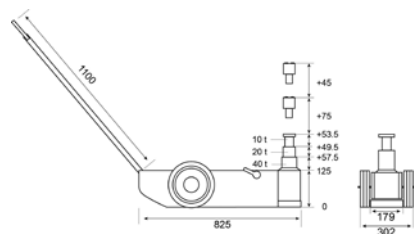
ДОМКРАТЫ И АКСЕССУАРЫ К НИМ

ВН2402010

ПНЕВМОГИДРАВЛИЧЕСКИЕ ДОМКРАТЫ



- Пневмогидравлический домкрат, 40/20/10 Т
- Полиуретановые колеса большого размера
- Два адаптера для увеличения высоты подъема
 - 45 мм
 - 75 мм
- Вес: 44 кг
- Клапан предотвращения перегрузки



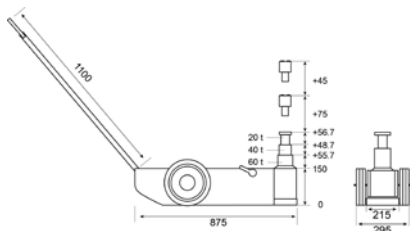
ВН2402010 0178766 1 40 125 399 183 mm/40 Т 233 mm/20 Т 287 mm/10 Т 300x1350x290 54.5

ВН2604020

ПНЕВМОГИДРАВЛИЧЕСКИЕ ДОМКРАТЫ



- Пневмогидравлический домкрат, 60/40/20 Т
- Полиуретановые колеса большого размера
- Два адаптера для увеличения высоты подъема
 - 45 мм
 - 75 мм
- Вес: 69 кг
- Клапан предотвращения перегрузки



ВН2604020 0178773 1 60 150 312 206 mm/60 Т 255 mm/40 Т 312 mm/20 Т 300x1350x290 67



ВН2АС60

ПНЕВМОГИДРАВЛИЧЕСКИЕ ДОМКРАТЫ



- Универсальные опоры
- Высокопрочные
- Шлифованные



ВН2АС60-140

ВН2АС60V110

	 731415					
ВН2АС60V110	0178933	1	X		100x150x150	1
ВН2АС60-140	0168958	1		X	100x150x150	1

ВН33000/ВН36000

ПОДСТАВКИ ПОД МАШИНУ



- Пара подставок под машину
- Ступенчатая регулировка высоты
- Фиксирующая шпилька
- Большая опора

	 731415						
ВН33000	0178674	1	3000	288	425	360x225x205	7
ВН36000	0178681	1	6000	395	605	460x310x265	13.2

ВН3HD

ПОДСТАВКИ ПОД МАШИНУ



ВН3HD8000

- Подставки под машину
- Выдвижной штырь (ВН3HD12000 с резьбовой регулировкой высоты)



ВН3HD12000

ВН3HD16000

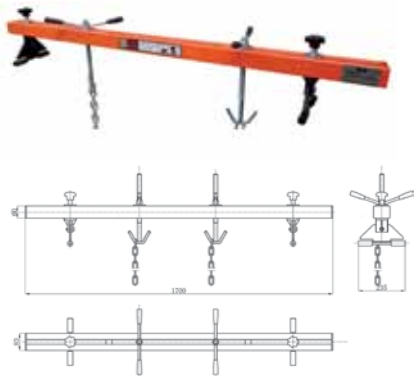
ВН3HD20000

	 731415						
ВН3HD8000	0170494	2	8000	385	600	435x442x44	9.4
ВН3HD12000	0170500	2	12000	345	515	305x370x340	12.38
ВН3HD16000	0170524	2	16000	480	720	440x500x450	18.85
ВН3HD20000	0170517	1	20000	745	1200	470x800x470	35.5



ДОМКРАТЫ И АКСЕССУАРЫ К НИМ

ВН8АС1-500



ИНОЕ ОБОРУДОВАНИЕ

- Балка для вывешивания двигателя
- Допустимая нагрузка: 500 кг
- Оснащается двумя мощными регулируемыми крюками
- Позволяет перемещать вес в центр
- Также аксессуар для ВН6FC1000

ВН8АС1-500	731415 0170463	1	1700	70x680x220	6.7

ВН8АС2-450



ИНОЕ ОБОРУДОВАНИЕ

- Стенд для ремонта двигателя
- Допустимая нагрузка: 450 кг
- Оптимальное передаточное отношение 63:1
- Складной
- Подходит для любых двигателей
- Поворотные колеса с тормозами

				A	B	C	D		
ВН8АС2-450	731415 0170470	1	450	926	910	945	510	240x960x340	41.5

ВН8АС3-500



ИНОЕ ОБОРУДОВАНИЕ

- Гидравлический манипулятор для колес
- Характеристики:
 - 500 кг
 - Высота подхвата: 80 – 615 мм
 - Ширина захвата: 201 – 602 мм
- Для легкого манипулирования даже крупными грузовыми колесами
- Педаль подъема, механизм экстренной блокировки
- 37 ходов рукоятки до полного подъема

			A	B	C	D	E		
ВН8АС3-500	731415 0170487	1	80-615	201-602	495	80	120	1000x1008x995	88.5



ВН8PR

ИНОЕ ОБОРУДОВАНИЕ



ВН8PR4000



ВН8PR10000



ВН8PR10000

- Портативный гидравлический набор для правки
- Система на защелках позволяет быстро собрать инструмент
- Включает:
 - Ручной насос
 - Шланг
 - Цилиндрический молот
 - Широкий молот
 - Резиновый молот
 - Обрезиненное плоское основание
 - 90° V-образное основание
 - Зубчатую насадку
 - Соединительный адаптер с выпуклым наконечником
 - Набор удлинительных труб
- Набор 10 Т поставляется в кейсе на колесиках
- Производительность:
 - ВН8PR10000: 10 Т
 - ВН8PR4000: 4Т

	 731415		 mm	 kg
ВН8PR10000	0178957	1	180x590x370	20
ВН8PR4000	0178940	1	215x1030x500	38.5